

# Reinraumzelle ISO8-ISO6

- SIT-Rahmen-Wandsystem, speziell entwickelt für Reinraumanwendungen
- flexibler Einbau von Türen und Fenstern
- autark
- Infrastruktur nach Kundenbedürfnis



## Elementaufbau

Branchen wie Mikroelektronik, Optik, Optoelektronik, Mikrosystemtechnik und Mikromechanik fordern höchste Reinheitsbedingungen. Neben einer komplexen Raumluftechnik benötigen sie ein flexibles Wandsystem. Mit SIT Reinraumwänden und Reinraumdecken lassen sich die sensiblen Produktionsbereiche problemlos eingrenzen.

Das aus Sandwichpaneelen bestehende SIT Rahmen-Wand-

system wurde speziell für Reinraumanwendungen konzipiert. Der Kern besteht aus Polyurethanschaum oder Steinwolle als druckfestes Füll- und Isoliermaterial. Die Verbindung der einzelnen Wandelemente erfolgt über das speziell dafür entwickelte verdeckte SIT Clip-in-System, welches den flexiblen Einbau von Reinraumfenstern und -türen auf einfache Weise ermöglicht.



Abb. 1 Aluminium Rahmenprofil

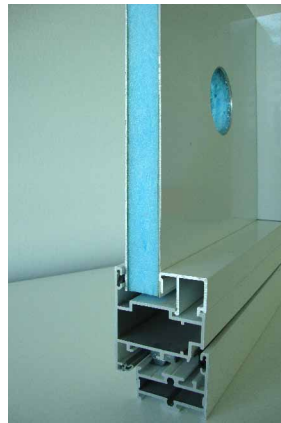
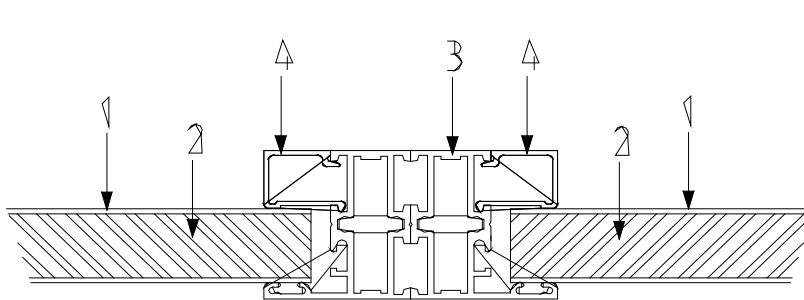
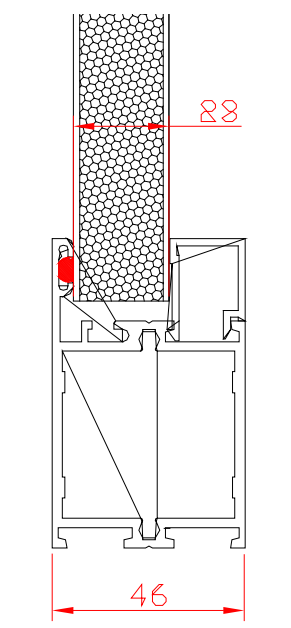


Abb. 2 Querschnitt



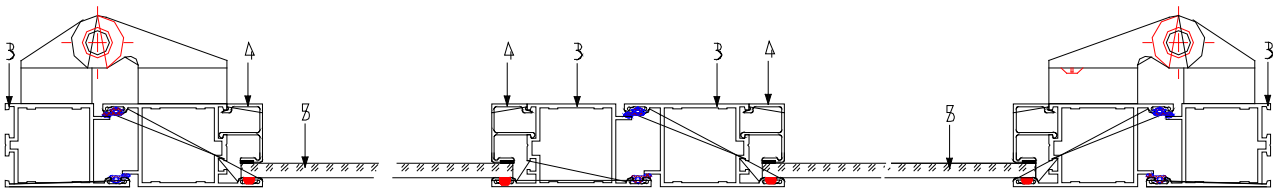
Abb. 3 Reinraum-Doppeltür



1. Paneel-Aussenseite, Aluminium pulverbeschichtet oder eloxiert  
Option: Stahl pulverbeschichtet
2. EPS expanded Styropor  
Option: Foam Glas Steinwolle
3. Aluminium Rahmenprofil
4. Clip-in Halter

## Türelementaufbau

Die Türelemente entsprechen in ihrem Aufbau dem übrigen Wandsystem und können problemlos in dieses integriert werden. Die Türen können mit Verglasung als Einfach- oder Doppeltüre je nach Elementbreite ausgelegt werden.



## Konstruktions-Details

Für die Elementverglasung stehen zwei Systeme zur Verfügung, wobei die Verglasung in der Regel als Einfachverglasung ausgeführt wird (Doppelverglasung auf Wunsch als Sonderausführung möglich).

## Einbindung von Medienleitungen

Um Kabel, Reinstwasserleitungen, technische Gase und andere Medienanschlüsse verdeckt im Wandsystem zu führen, bietet SIT verschiedene technische Lösungen an.

### Kabelkanal

Kabelkanäle können zwischen einzelnen Wandelementen horizontal und vertikal angeordnet werden. Diese lassen sich von einer Seite öffnen und ermöglichen jederzeit das Verlegen von Leitungen bis zu einem Durchmesser von 45mm.

### Paneeldecke

Die Paneeldecke besteht aus massgefertigten Sandwichelementen. Der Aufbau der Elemente erfolgt aus den gleichen Materialien wie die Wände. Der Kern besteht aus Polyurethanschaum oder Steinwolle als druckfestes Füll- und Isoliermaterial.

